

www.keramicka-pec.cz

Stroje & zařízení

Stroje & zariadenia



[®]
KITTEC

 **KITTEC**[®]

KITTEC[®] Lis na hlinu

Lis na hlinu

Kittec lis na hlinu TP, je jednoduché, ale důmyslné provozní zařízení pro keramiky, kteří potřebují tvarovat hlinu.

Trup lisu může být naplněn celým 12,5 kg kusem hlíny. Plynulým tlakem dolů pomocí ráčny, je hlína tlačena pístem přes individuálně vybranou šablonu, na dně lisu, výsledkem jsou různé kulaté, čtveraté, trojúhelníkové a jiné plné nebo duté tvary.

Kittec lis na hlinu TP může být připevněn k pevné betonové, dřevěné nebo cihlové stěně. Jako příslušenství nabízíme speciální stojan, kotvený k zemi.

Kittec lis na hlinu TP je jednoduché, ale dômyslné prevádzkové zariadenie pro keramikárov, ktorí potrebujú tvarovať hlinu. Trup lisu môže byť naplnený celým 12,5 kg kusom hliny. Plynulým tlakom nadol pomocou račne je hlina tlačena pístem cez individuálne vybranú šablónu na dne lisu. Výsledkom sú rôzne okrúhle, štvorcové, trojuholníkové a iné plné alebo duté tvary. Kittec lis na hlinu TP môže byť upevnený k pevnej betónovej, drevenej alebo tehlovej stene. Ako príslušenstvo ponúkame špeciálny stojan, kotvený k zemi.

Excelentní převod síly: ozubeným hřebem a kolem

Excelentný prevod síly: ozubeným hrebeňom a kolesom

Voliteľné: se stojanom

Voliteľne: so stojanom

Minimální námaha díky kvalitní ráčně

Minimálna námaha vďaka kvalitnej račni

Prodloužení páky

Predĺženie páky

Extra velký vnitřní rozměr pro vložení celého kusu hlíny

Extra veľký vnútorný rozmer pre vloženie celého kusa hliny

Standardní šablony (základní výbava)

Štandardné šablóny (základná výbava)

Voliteľné: 12-ti dílná sada šablon

Voliteľne: 12-dielna súprava šablón

Různé plné i duté tvary pro individuální tvorbu

Rôzne plné i duté tvary pre individuálnu tvorbu

Rychlé upínání a výměna šablon

Rýchle upínanie a výmena šablón

Kompletně pozinkováno
Kompletne pozinkované

Vyvinuto společně s odborníky v oboru
Vyvinuté v spolupráci s odborníkmi v obore

Testováno s pečeti kvality
Testované s pečat'ou kvality

CE

Přehled dat: Prehľad dát:

Lis na hlinu	Šířka trupu (mm)	Hloubka trupu (mm)	Výška trupu (mm)	Venkovní šířka (mm)	Venkovní hloubka (mm)	Venkovní výška (mm)	Hmotnost (kg)
Lis na hlinu	Šířka trupu [mm]	Hĺbka trupu [mm]	Výška trupu [mm]	Vonkajšia šírka [mm]	Vonkajšia hĺbka [mm]	Vonkajšia výška [mm]	Hmotnosť [kg]
TP	140	140	400	260	210	860	20

KITTEC® Odkalovací nádrž AB

Odkal'ovacia nádrž AB

Odkalovací nádrž, která se označuje také jako separátor, zabraňuje zbytkům hlíny, glazur, engob atd., aby se dostaly do kanalizačního potrubí. Proto se odkalovací nádrž instaluje většinou pod umyvadlo.

Oddělitelné materiály v odpadní vodě se pomocí účinného tříkomorového systému snadno usadí na dně odkalovací nádrže. Odkalovací nádrž je nejen prevence před ucpaním odpadního potrubí, ale i ochrana životního prostředí, vyhnete se tak problémům se znečišťováním odpadních vod.

Odkal'ovacia nádrž, ktorá sa označuje tiež ako separátor, zabraňuje zbytkom hlíny, glazúry, engoby atď., dostať sa do kanalizačného potrubia. Preto sa odkal'ovacia nádrž inštaluje väčšinou pod umývadlo.

Oddeliteľné materiály v odpadovej vode sa pomocou účinného trojkomorového systému ľahko usadia na dne odkal'ovacej nádrže. Odkal'ovacia nádrž je nielen prevenciou pred upchatím odpadového potrubia, ale i ochranou životného prostredia. Vyhnete sa tak problémom so znečisťovaním odpadových vôd.



Připojení k umyvadlu

Pripojenie k umývadlu

Volitelné víko

Voliteľné veko



Velice pevný syntetický materiál

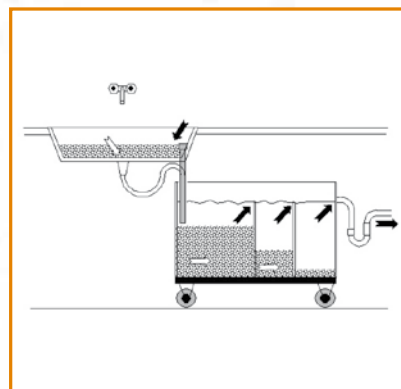
Veľmi pevný syntetický materiál

Připojení k odpadu

Pripojenie k odpadu

Čtyři vodící kolečka

Štyri vodiace kolieska



Přehled dat: **Prehľad dát:**

Odkalovací nádrž	Délka (mm)	Šířka (mm)	Výška (mm)	Komory	Přítok a odtok ø (mm)	Výška přítoku (mm)	Výška odtoku (mm)	Hmotnost (kg)
Odkal'ovacia nádrž	Dĺžka [mm]	Šírka [mm]	Výška [mm]	Komory	Přítok a odtok ø [mm]	Výška přítoku [mm]	Výška odtoku [mm]	Hmotnosť [kg]
AB	600	440	525	3	40	445	340	12

Kittec hrnčířské točny jsou ideálním pomocníkem pro kreslení a linkování. Při správném skladování a provozování fascinují svým dlouhým, tichým a stabilním chodem. Středící drážky umožňují perfektní pozici objektů a díky tomu přesnou práci. Navíc díky možnostem provedení máme pro každé užití ten správný model.

Kittec hrnčiarске točne sú ideálnym pomocníkom pre kreslenie a linkovanie. Pri správnom skladovaní a používaní fascinujú svojím dlhým, tichým a stabilným chodom. Centrovacie drážky umožňujú nastaviť objekty do perfektnej pozície a vďaka tomu odvieť presnú prácu. Navyše vďaka rôznym možnostiam prevedenia máme pre každé použitie ten správny model.

Přehled dat: **Prehľad dát:**

Hrnčířská točna	Průměr (mm)	Výška (mm)	Materiál	Hmotnost (kg)
Hrnčiarsky kruh	Priemer [mm]	Výška [mm]	Materiál	Hmotnosť [kg]
RSL 220 N	220	48	Lakovaná ocel Lakovaná ocel'	3,2
RSL 220 H	220	123	Lakovaná ocel Lakovaná ocel'	3,3
RSV 220 H	220	123	Pozinkovaná ocel Pozinkovaná ocel'	3,3
RSG 260 N	260	58	Litina Liatina	5,2
RSG 260 H	260	130	Litina Liatina	5,9
RAB 220 N	220	48	Hliník	1,3
RAB 220 H	220	123	Hliník	1,5
RAB 300 N	300	58	Hliník	2,5
RAB 300 H	300	150	Hliník	3,0
Hrnčířská točna se stojanem				
Hrnčiarsky kruh so stojanom				
RSG 220 ST	220	780-1225	Litina Liatina	7,5
RAB 260 ST	260	780-1225	Hliník	8,5



Technické změny vyhrazeny. **Technické zmeny vyhradené.** 4/14